

CELONEREZOVÁ ZPĚTNÁ KLAPKA

TYP: CHVW – NAVAŘOVACÍ



- Standard připojovacího potrubí: DIN 11850-1
- Typ: 2dílná, díly spojuje CLAMP objímka, silikonové těsnění
- Připojení: navařovací DIN 11850-1
- Materiál: nerezová ocel 1.4301 (AISI 304)
- Maximální pracovní teploty: -10 °C/150 °C (dle materiálu těsnění)
- Maximální tlak média: 1 MPa (10 bar)
- Těsnění disku: silikon
- Úprava vnitřního povrchu: $Ra \leq 0.8 \mu m$
- Úprava vnějšího povrchu: $Ra \leq 1.6 \mu m$
- Určeno pro: kapaliny, vodu, oleje

WATER4LIFE s.r.o.

Brandlova 2536/36, 695 01 Hodonín, Czech Republic

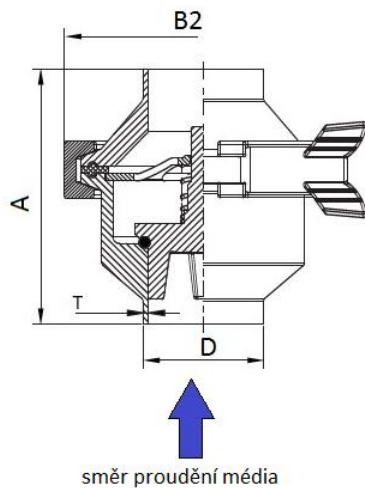
E-mail: info@indcom.cz

Tel: +420 739 518 466

VAT number: CZ 29289971

Reference number: C 71338, kept by the Regional Court in Brno, Czech Republic

ROZMĚRY KLAPKY NAVAŘOVACÍ S VODÍCÍMI TRNY



Kód	ROZMĚR	B2	D	A
		mm		
CHVW 15	DN15	77.0	18.0	75.0
CHVW 20	DN20	77.0	22.0	75.0
CHVW 25	DN25	80.0	28.0	75.5
CHVW 32	DN32	92.0	34.0	81.0
CHVW 40	DN40	92.0	40.0	81.5
CHVW 50	DN50	105.0	53.0	88.5
CHVW 65	DN65	120.0	70.0	95.0

Materiál certifikát EN 10204 3.1 na požádání.

WATER4LIFE s.r.o.

Brandlova 2536/36, 695 01 Hodonín, Czech Republic

E-mail: info@indcom.cz

Tel: +420 739 518 466

VAT number: CZ 29289971

Reference number: C 71338, kept by the Regional Court in Brno, Czech Republic