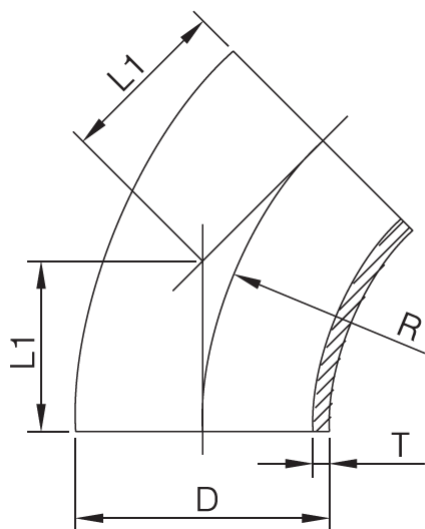


Kolena navařovací - úhel 45°



- Standard: DIN 11850-1
- Typ: navařovací (oblouk bezešvý)
- Materiál: nerezová ocel 1.4301 (AISI 304)
- Úhel: 45°



Kód		D	L1	R	T	Hmotnost
		mm	mm	mm	mm	g
WE_25/90	DN25	28.0	20.7	50.0	1.5	72
WE_32/90	DN32	34.0	22.8	55.0	1.5	94
WE_40/90	DN40	40.0	24.8	60.0	1.5	126
WE_50/90	DN50	52.0	29.0	70.0	1.5	178
WE_65/90	DN65	70.0	33.1	80.0	1.5	402

Materiál certifikát EN 10204 3.1 na požádání.

WATER4LIFE s.r.o.

Prušánky 352

696 21 Prušánky

Czech Republic

E-mail: info@water4life.cz

Tel: +420 739 518 466

VAT number: CZ 29289971

Reference number: C 71338, kept by the Regional Court in Brno, Czech Republic

