

Pneumatiký pohon (hliník), dvojčinný

PA_VAT063



- Ve shodě s normami ISO5211, DIN3337, VD/VD3845 a NAMUR
- Materiál: extrudovaný hliník / bezproudově pokovené části rezistentní proti vnitřní i vnější korozi
- Ovládací tlak: 5-7 bar
- Připojení: 2x G 1/4"
- Provozní medium: suchý nebo olejem obohacený vzduch
- Minimální teplota ovládacího vzduchu -20°C
- Nečistoty max. 30 μ
- Provozní teplota standardní: -20°C až +80°C

Kvalitní ložiska, což má za následek nízké tření, z toho plyne dlouhá životnost pohonu a nízká hladina hluku.

Dva nezávislé externí nastavovací šrouby dorazu lze snadno a přesně nastavit ± 5 mm ve směru otevírání i zavírání.

WATER4LIFE s.r.o.

Prušánky 352

696 21 Prušánky

Czech Republic

E-mail: info@water4life.cz

Tel: +420 739 518 466

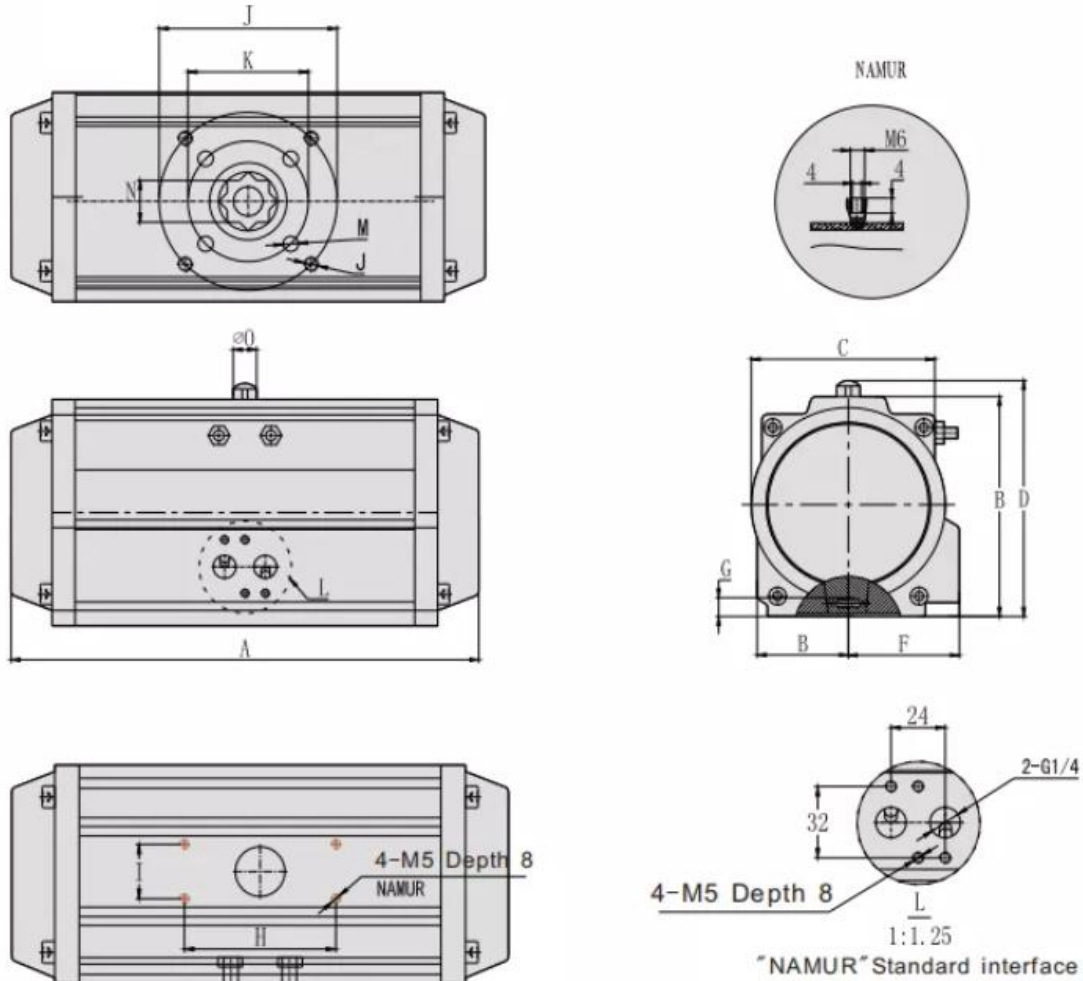
VAT number: CZ 29289971

Reference number: C 71338, kept by the Regional Court in Brno, Czech Republic



Pneumatický pohon (hliník), dvojitý

PA_VAT063



Model	A	B	C	D	E	F	G	H	I	J	K	L	M	N	O	A120	A180	for connection
VAT063	190	88	69	108	35	45	18	80	30	F07 Φ70	F05 Φ50	M8*13	M6*10	14	Φ40	184	233	G1/4

WATER4LIFE s.r.o.

Prušánky 352

696 21 Prušánky

Czech Republic

E-mail: info@water4life.cz

Tel: +420 739 518 466

VAT number: CZ 29289971

Reference number: C 71338, kept by the Regional Court in Brno, Czech Republic

